

ЗП 02.190 Щиток

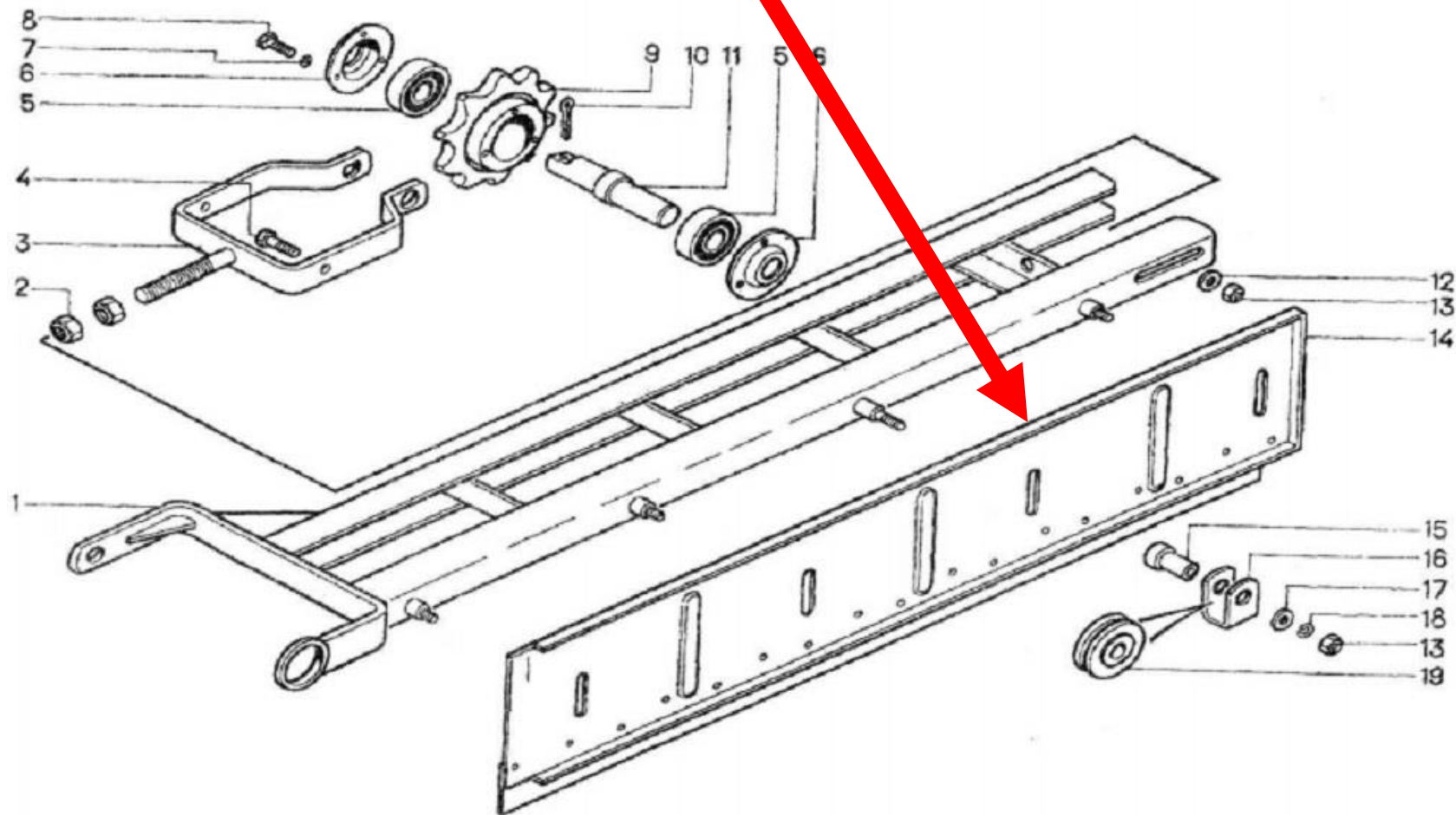


Рис. 11. Питатель ЗП02.080